

# **YAMAHA**

# **SR500**

**Beilag-, Distanz- und Anlaufscheiben im Motor**



# Übersicht

Größe	Beschreibung	Fiche	Pos.	Yamaha-Nr.	Kedo-Nr.
8 x 17 x 2	Scheibe Zylinderkopfmutter	B2	10	90201-08649	
10 x 15,5 x 1	Scheibe Ölpumpenrad – Seegerring	B8	5	90201-10119	28113
10 x 19 x 2	Scheibe Zylinderkopfmutter	B2	8	90201-10124	
10,5 x 22 x 3	Scheibe Zentralschraube Nockenwellenrad	B7	6	90201-10591	
11 x 18,5 x 5	Beilagscheibe Hülsenmutter Zylinder	B4	4	90201-10590	27839
12 x 18 x 1	Distanzscheibe Ölpumpenrad - Pumpe	B8	7	90201-12166	
12 x 20 x 2	Kupferscheibe Kupplungseinsteller	C8	29	90201-12172	
12,3 x 22,5 x 4	Scheibe LiMa-Rotor / Mutter	B5	10	90201-12593	
14 x 28 x 1,5	Abdeckscheibe Wellendichtring Schaltwelle	C12	10	90201-14220	22360
15 x 24 x 1,5	Unterlegscheibe Kickstartergelenk - Clip	C5	5	90201-15234	27868
16 x 27 x 1,5	Tellerfeder Primärritzelmutter Kurbelwelle	C7	13	90208-16019	
17,5 x 26 x 1	Scheibe Zwischenrad Kickstarter	C6	29	90201-17255	
18 x 28 x 0,5	Abdeckscheibe Wellendichtring Ausrückhebel	C7	26	90201-17327	
19 x 35 x 2	Tellerfeder Zentralmutter Kupplung	C7	16	214-16119-00	
20 x 25 x 1	Zwischenscheibe Getriebewelle	C9	24	90201-20266	27794
20 x 25 x 1	Anlaufscheibe Nadellager Hauptwelle	C9	11	90201-20266	27794
20 x 30 x 1	Anlaufscheibe Sperrklinkenrad	C5	14	90201-25287	
20 x 30 x 1,5	Anlaufscheibe Losrad 1.Gang	C9	22	90201-20278	28393
20 x 30 x 1,5	Anlaufscheibe Kickstarterwelle im Gehäuse	C5	23	90201-20278	28393
20 x 37 x 1,5	Gegendruckscheibe Feder Sperrklinkenrad	C5	12	363-15676-00	
23 x 34 x 1,5	Unterer Federteller Ventillfeder	B6	5	256-12116-01	
25 x 30 x 1	Scheibe Getriebewelle, An- und Abtrieb	C9	9+20	9201-253K0	28609
25 x 34 x 0,5	Paßscheibe Getriebehauptwelle	C9	2	168-17428-01-05	27521
25 x 34 x 3	Distanzscheibe Kupplung - Hauptwellenlager	C9	4	90201-252A4	
25 x 36 x 1	Anlaufscheibe Kickstarterwelle - Motordeckel	C5	22	90201-25290	28998
25 x 41,5 x 4	Distanzscheibe Kickerritzel - Kupplung	C7	15	363-16154-00	
25 x 50 x 2	Anlaufscheibe Kupplungsnahe	C7	3	170-16164-00	
32 x 42 x 1	Anlaufscheibe Schaltwalze	C11	8	90201-32673	

Größe

Beschreibung

Fiche Pos.

Yamaha-Nr.

Kedo-Nr.

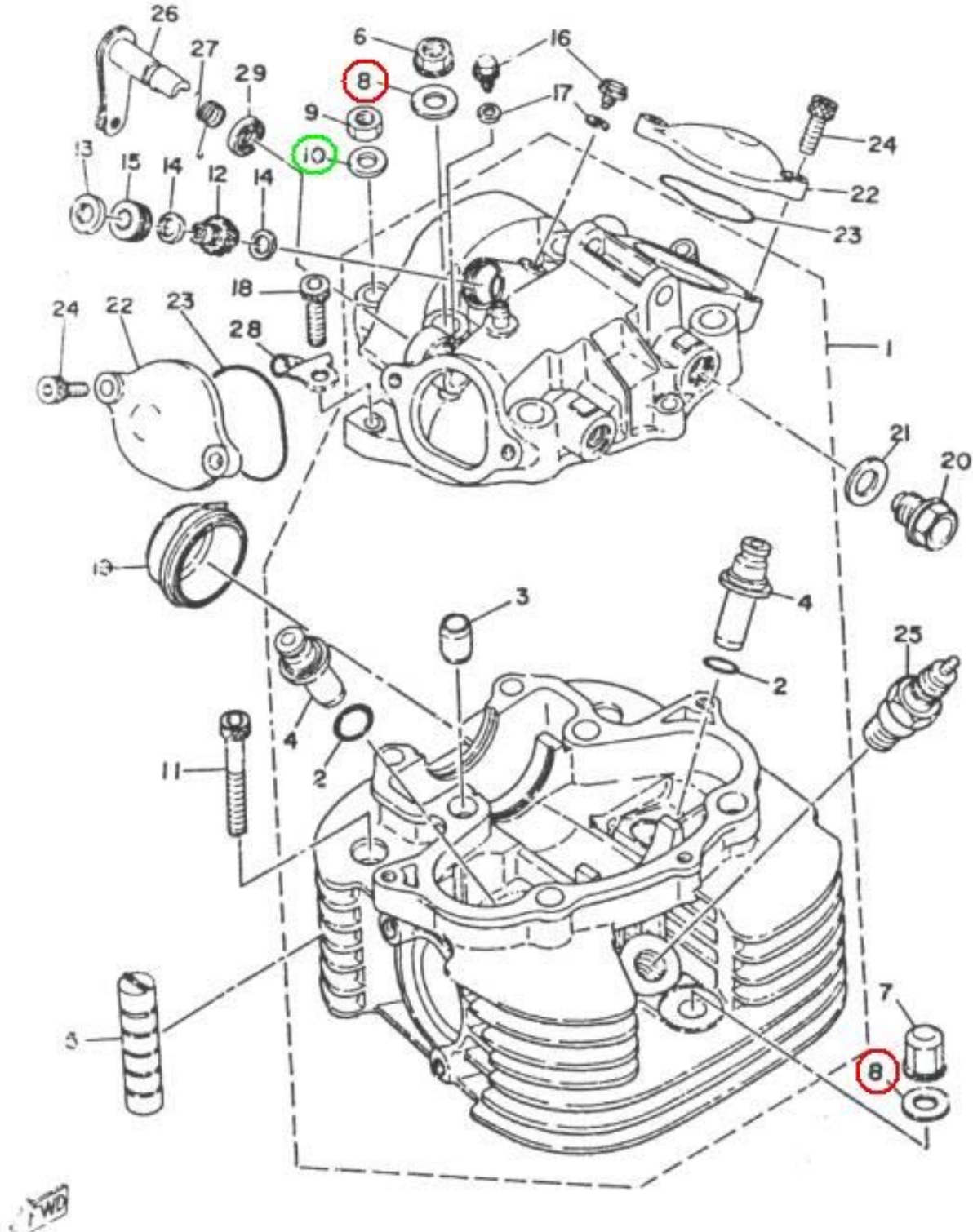
8 x 17 x 2

Scheibe Zylinderkopfmutter

B2

10

90201-08649

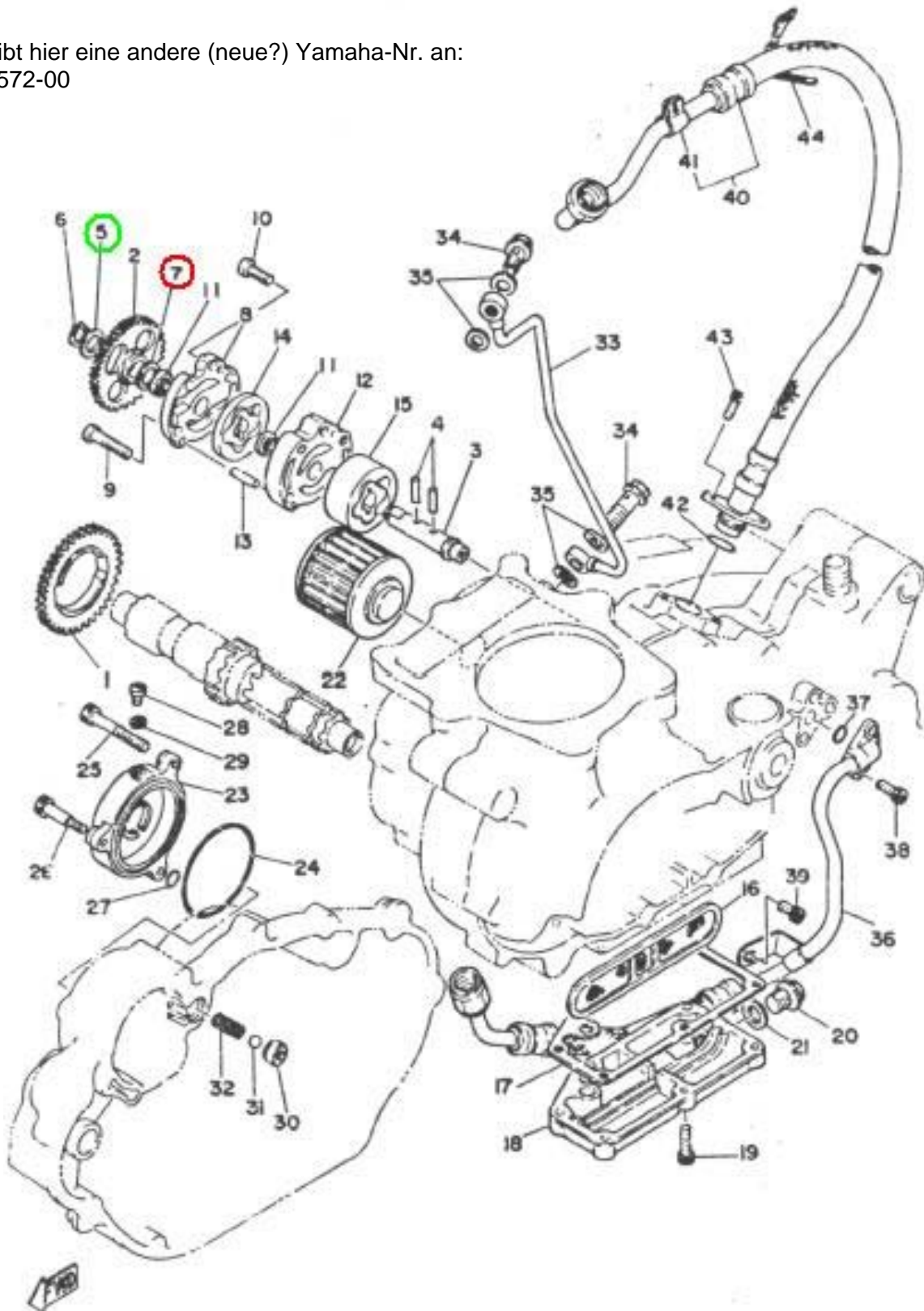





□ = 10 mm

Größe	Beschreibung	Fiche	Pos.	Yamaha-Nr.	Kedo-Nr.
10 x 15,5 x 1	Scheibe Ölpumpenrad - Seegerring	B8	5	90201-10119	28113

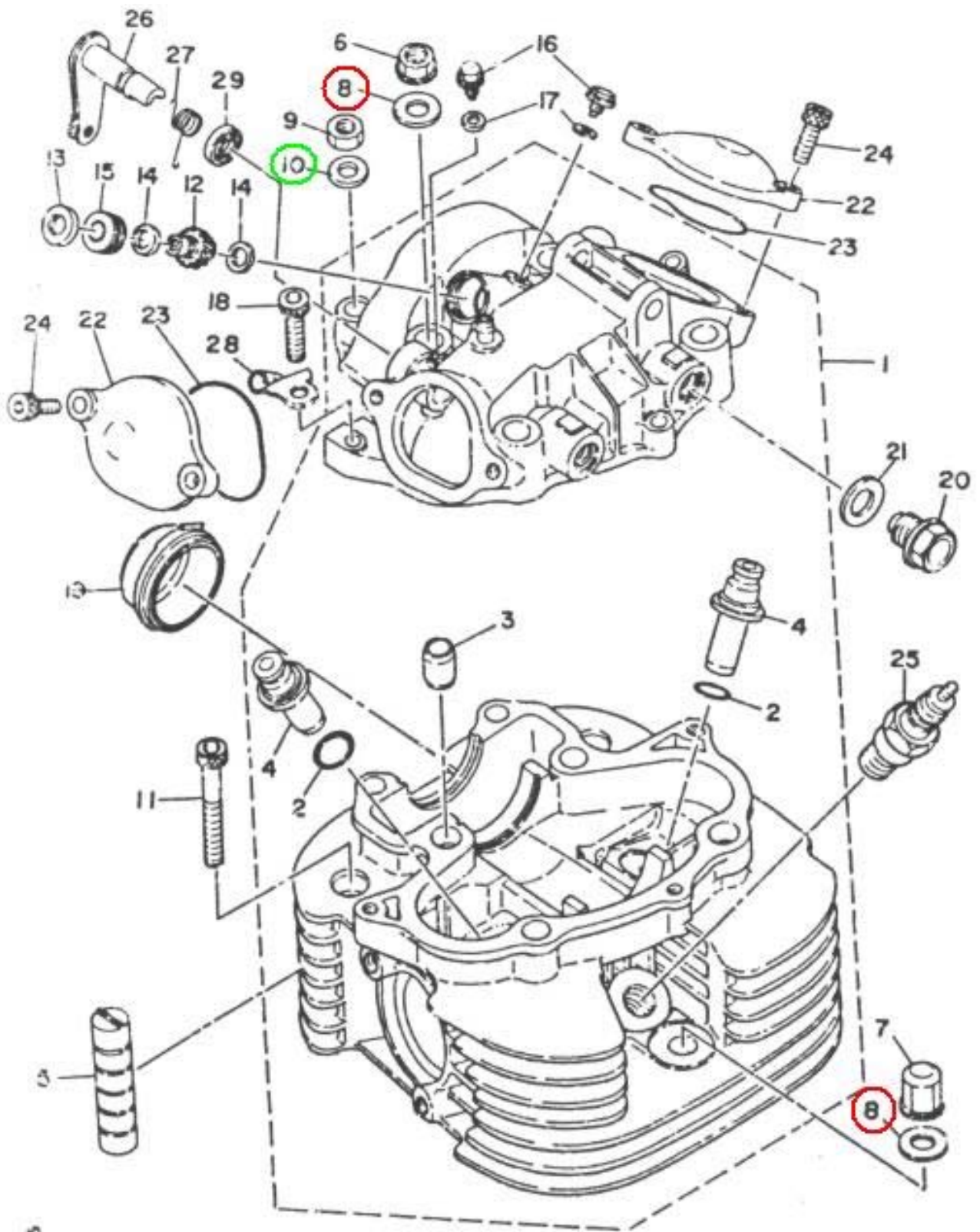
Kedo gibt hier eine andere (neue?) Yamaha-Nr. an:  
164-18572-00






 = 10 mm

Größe	Beschreibung	Fiche	Pos.	Yamaha-Nr.	Kedo-Nr.
10 x 19 x 2	Scheibe Zylinderkopfmutter	B2	8	90201-10124	

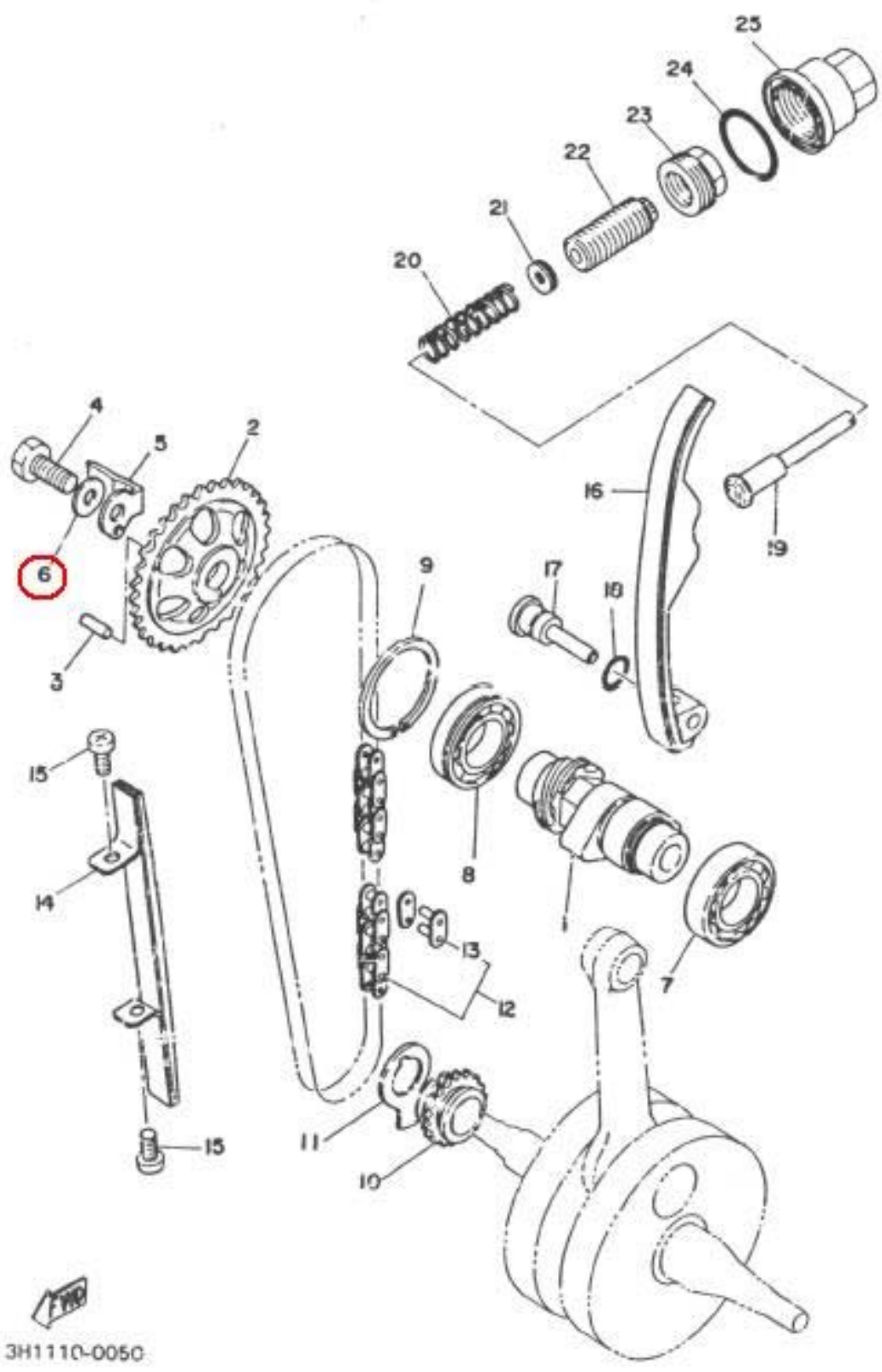




 = 10 mm



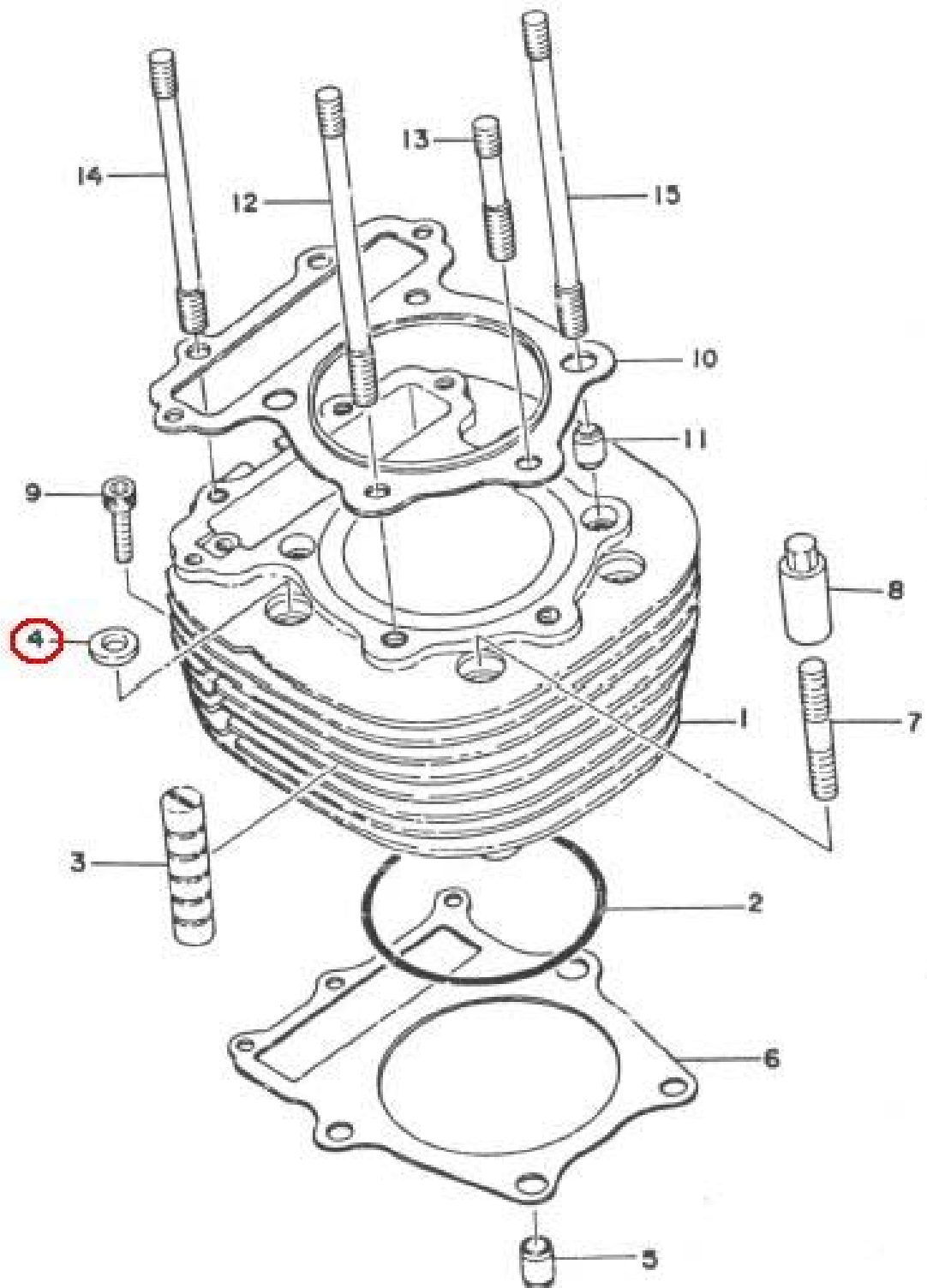
Größe	Beschreibung	Fiche	Pos.	Yamaha-Nr.	Kedo-Nr.
10,5 x 22 x 3	Scheibe Zentralschraube Nockenwellenrad	B7	6	90201-10591	






= 10 mm

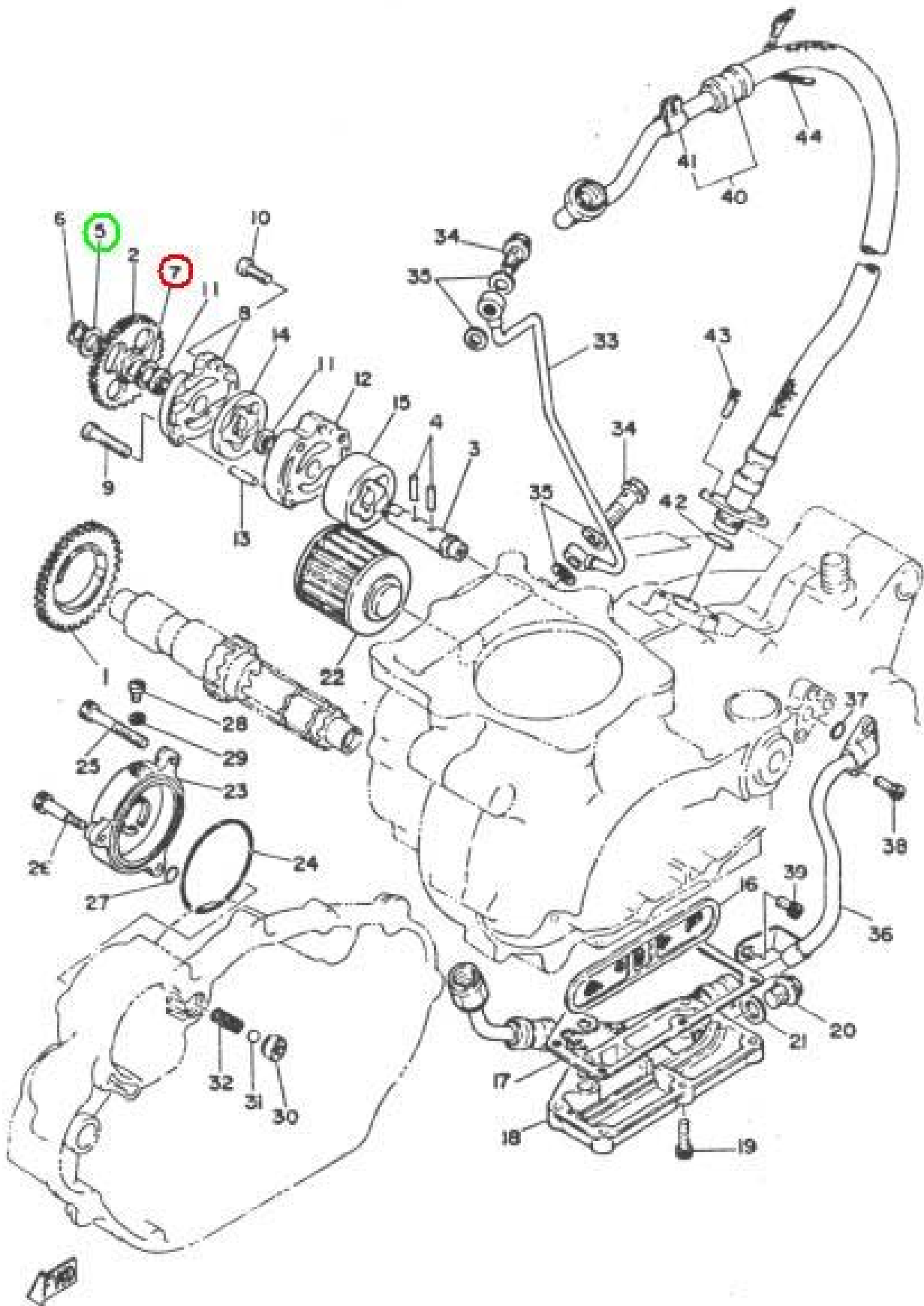
Größe	Beschreibung	Fiche	Pos.	Yamaha-Nr.	Kedo-Nr.
11 x 18,5 x 5	Beilagscheibe Hülsenmutter Zylinder	B4	4	90201-10590	27839





 = 10 mm

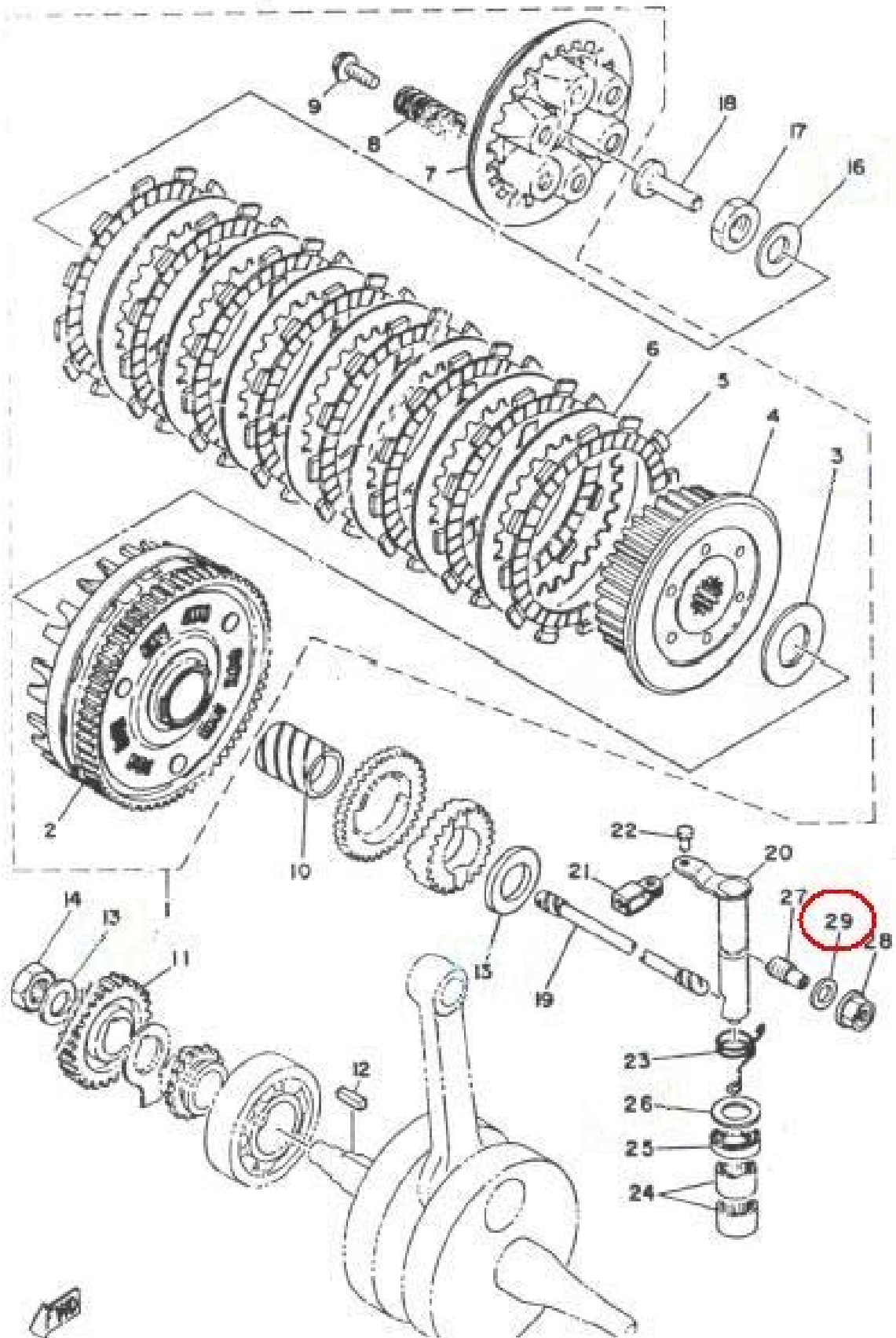
Größe	Beschreibung	Fiche	Pos.	Yamaha-Nr.	Kedo-Nr.
12 x 18 x 1	Distanzscheibe Ölpumpenrad - Pumpe	B8	7	90201-12166	





= 10 mm

Größe	Beschreibung	Fiche	Pos.	Yamaha-Nr.	Kedo-Nr.
12 x 20 x 2	Kupferscheibe Kupplungseinsteller	C8	29	90201-12172	





= 10 mm



Größe

Beschreibung

Fiche Pos.

Yamaha-Nr.

Kedo-Nr.

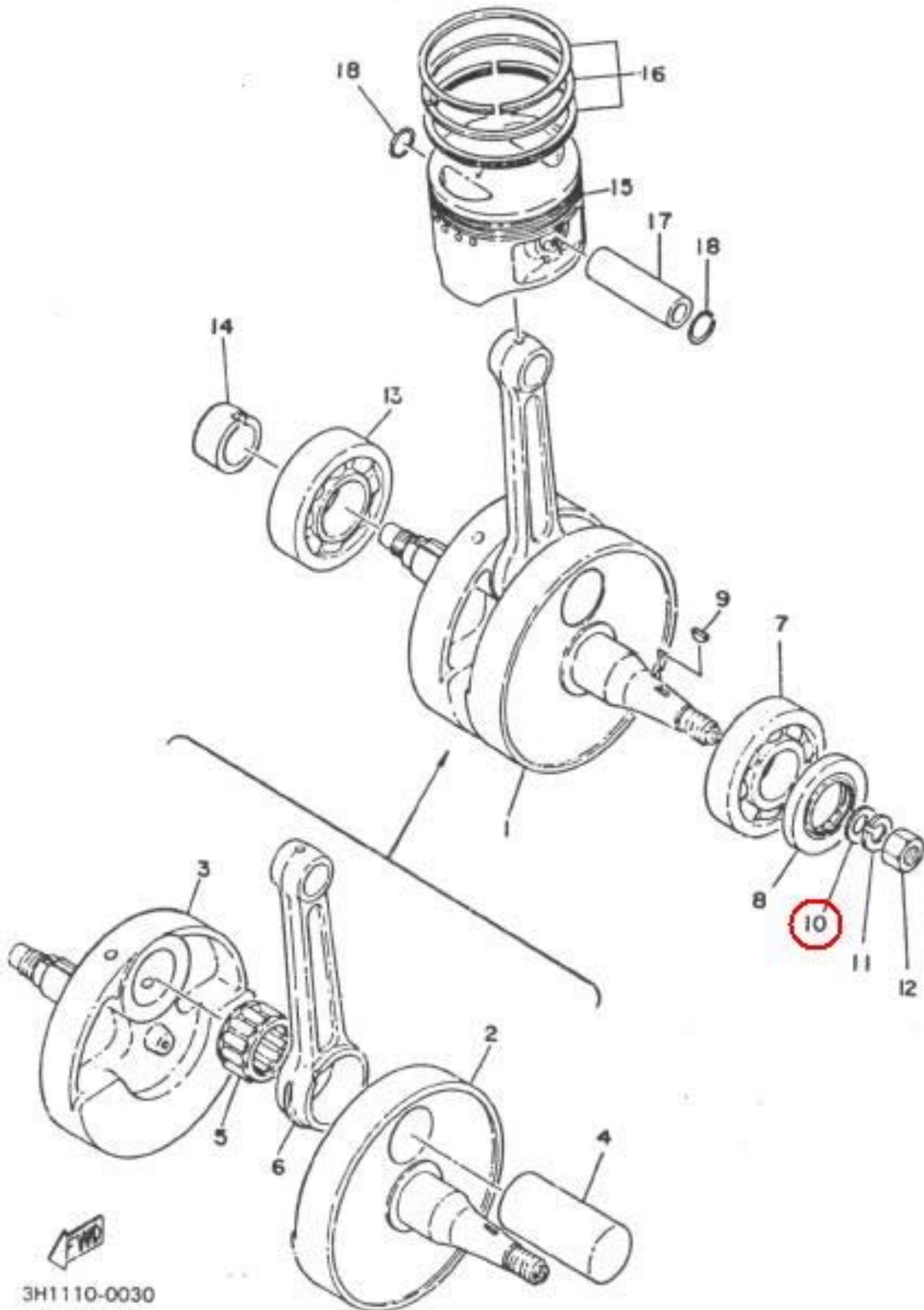
12,3 x 22,5 x 4

Scheibe LiMa-Rotor / Mutter

B5

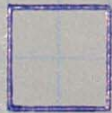
10

90201-12593



3H1110-0030

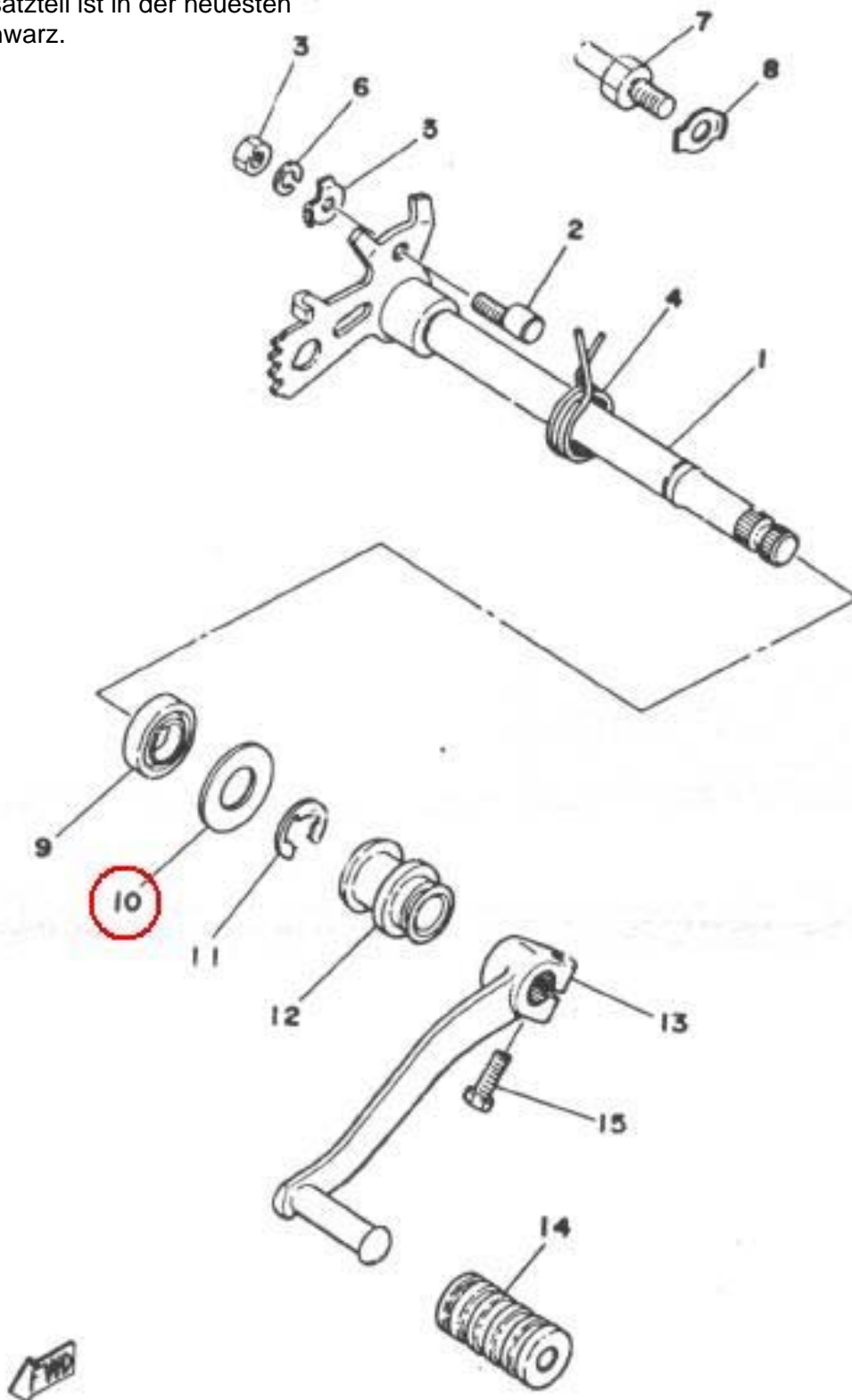


 = 10 mm

Größe	Beschreibung	Fiche	Pos.	Yamaha-Nr.	Kedo-Nr.
14 x 28 x 1,5	Abdeckscheibe Wellendichtring Schaltwelle	C12	10	90201-14220	22360

Im Bucheli ist an dieser Stelle auch einmal  
14 x 21,5 x 1,5 und einmal 14x18x1,5 genannt.

Das Originalersatzteil ist in der neuesten  
Ausführung schwarz.





$\square = 10 \text{ mm}$

Größe

Beschreibung

Fiche Pos.

Yamaha-Nr.

Kedo-Nr.

15 x 24 x 1,5

Unterlegscheibe Kickstartergelenk - Clip

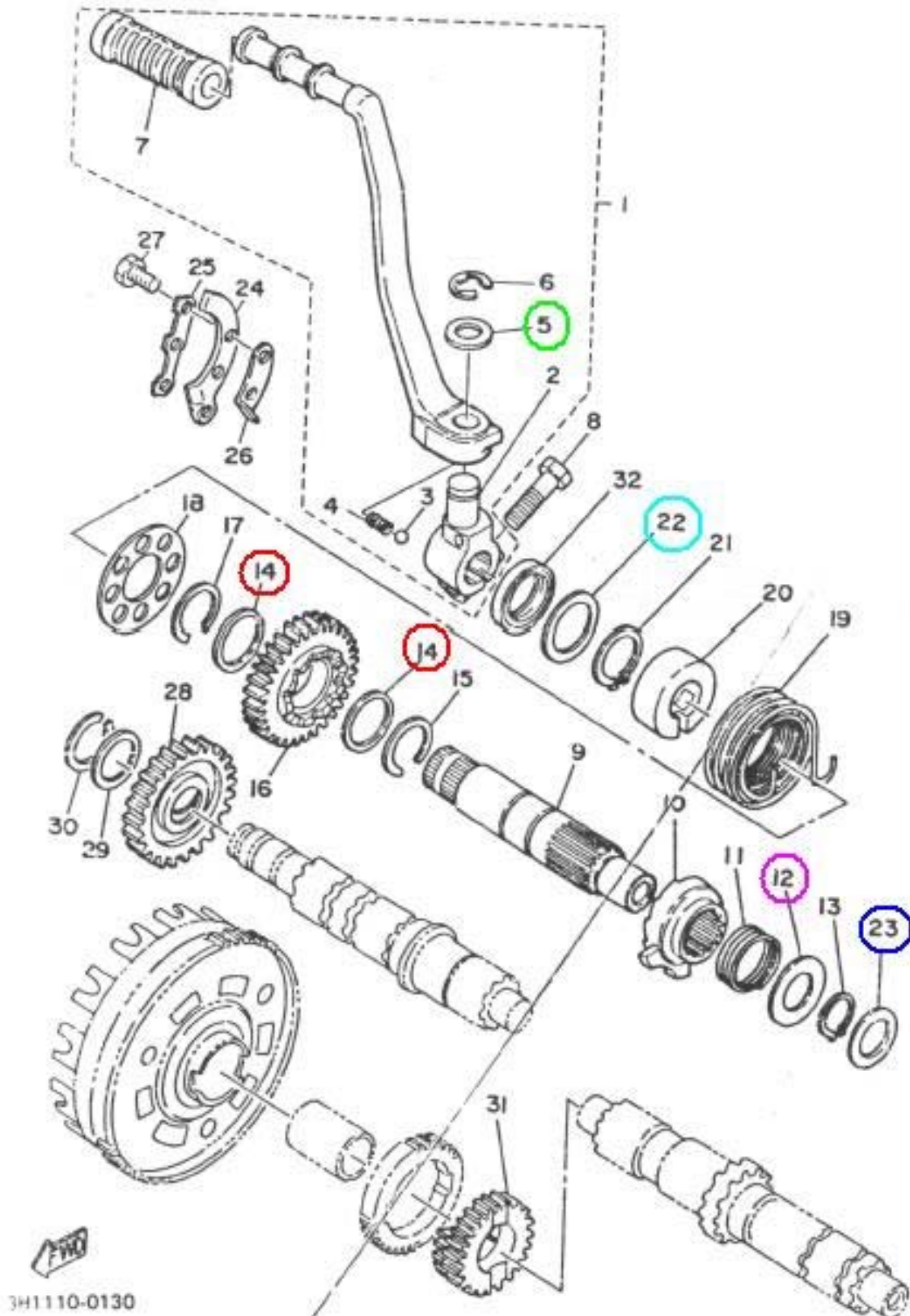
C5

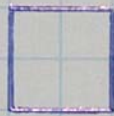
5

90201-15234

27868

Passt laut Kedo auch an der Welle  
des Fliehkraftreglers an der XT





= 10 mm

Größe

Beschreibung

Fiche Pos.

Yamaha-Nr.

Kedo-Nr.

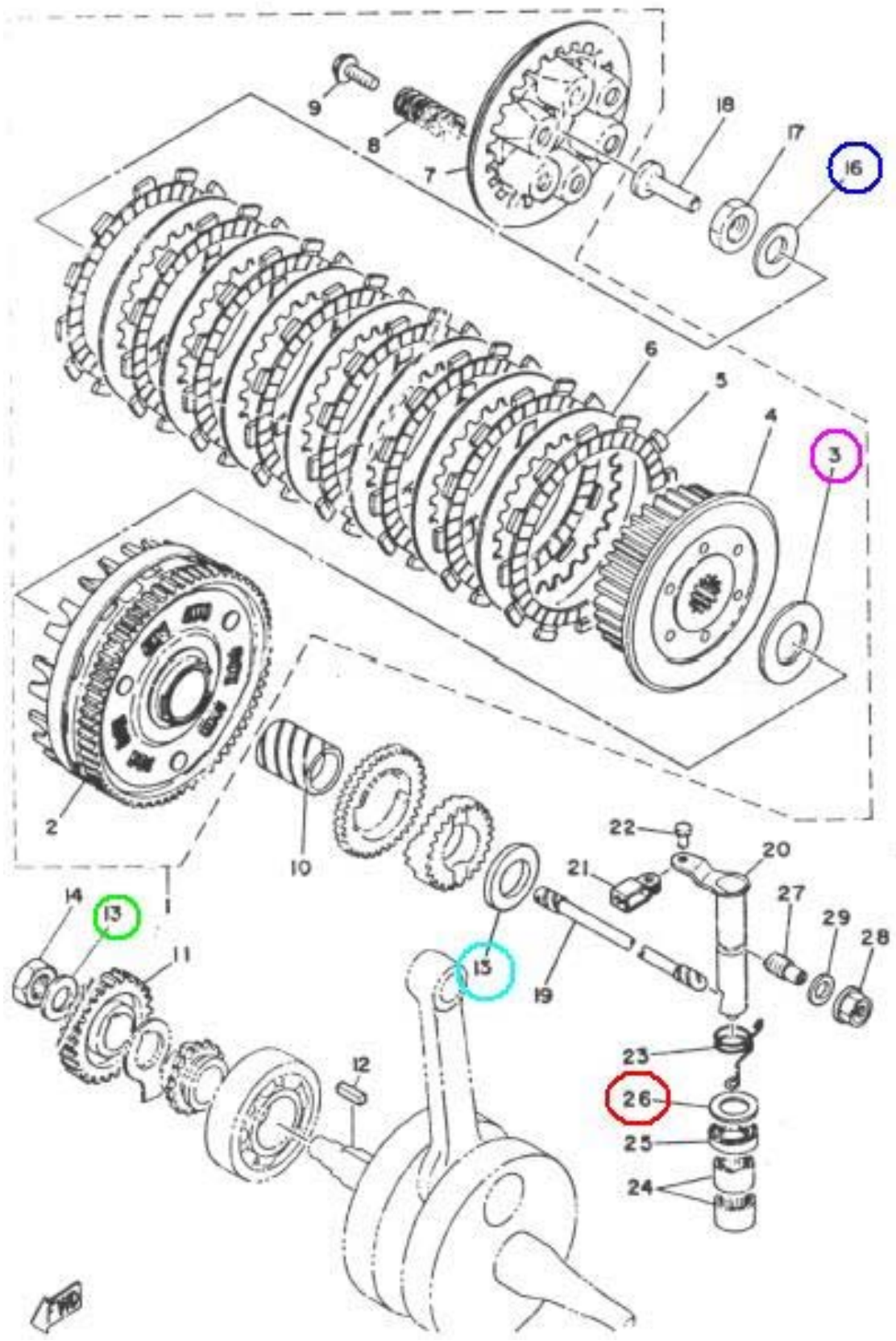
16 x 27 x 1,5

Tellerfeder Primärritzelmutter Kurbelwelle

C7

13

90208-16019

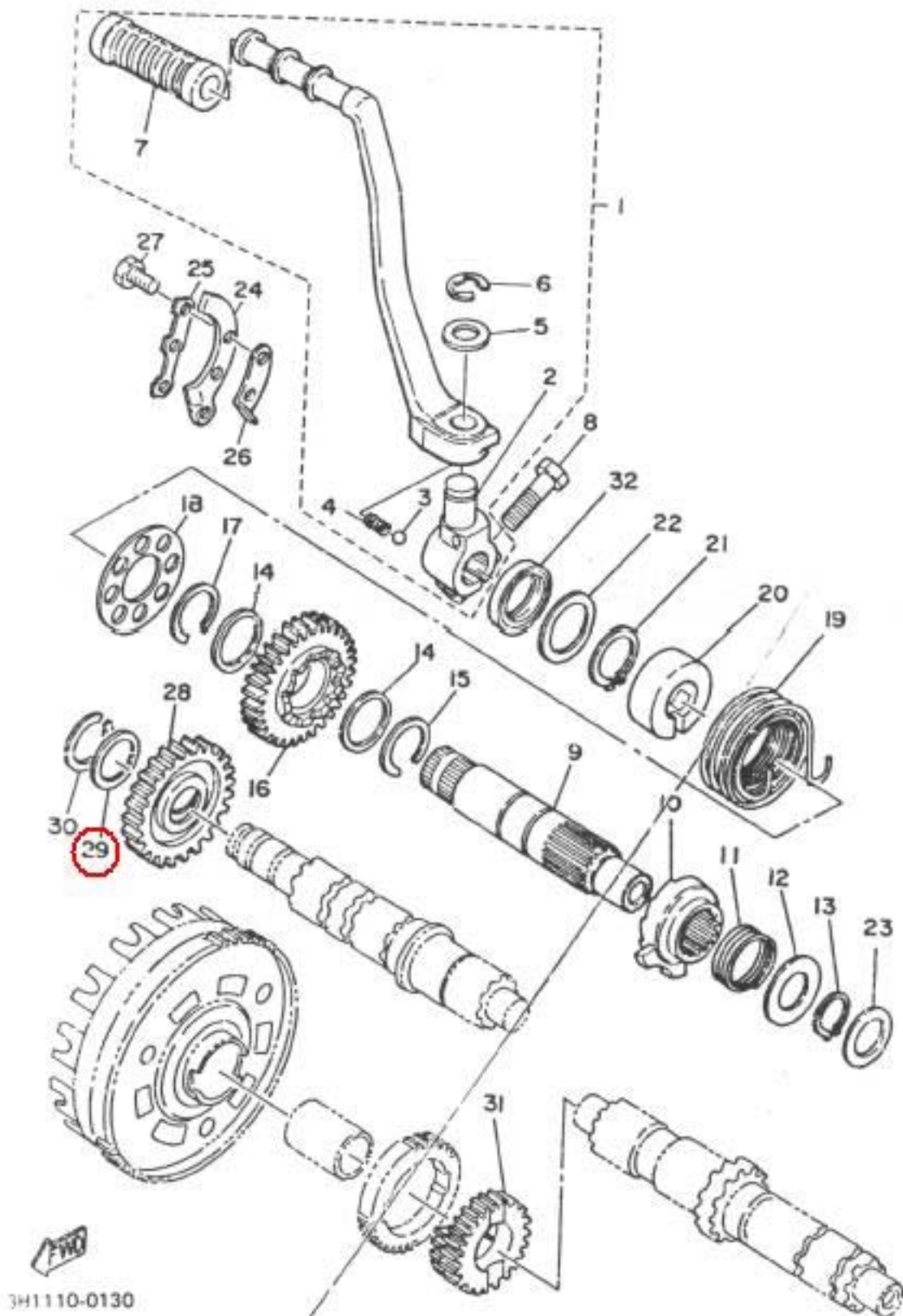





= 10 mm



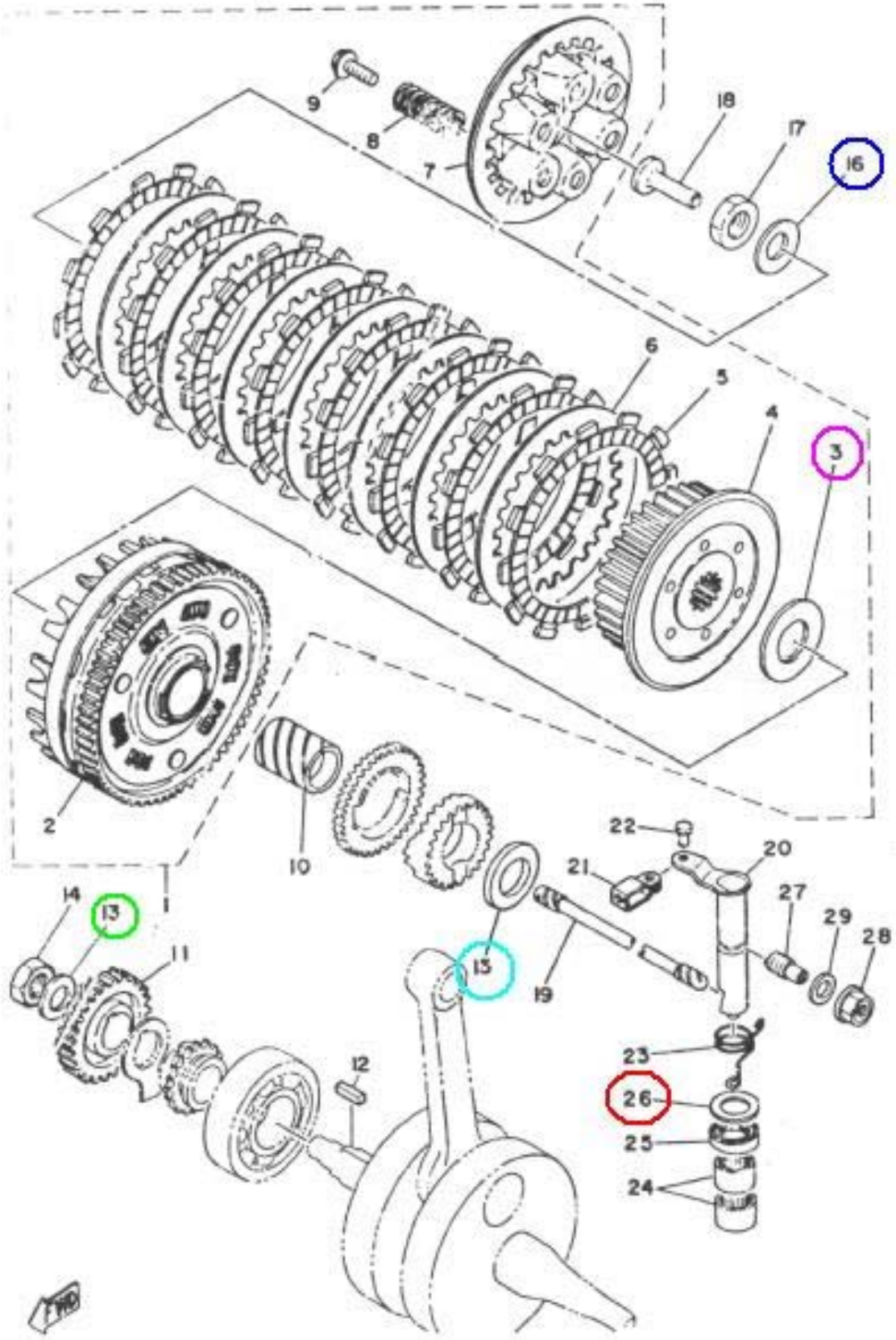
Größe	Beschreibung	Fiche	Pos.	Yamaha-Nr.	Kedo-Nr.
17,5 x 26 x 1	Scheibe Zwischenrad Kickstarter	C6	29	90201-17255	





 = 10 mm

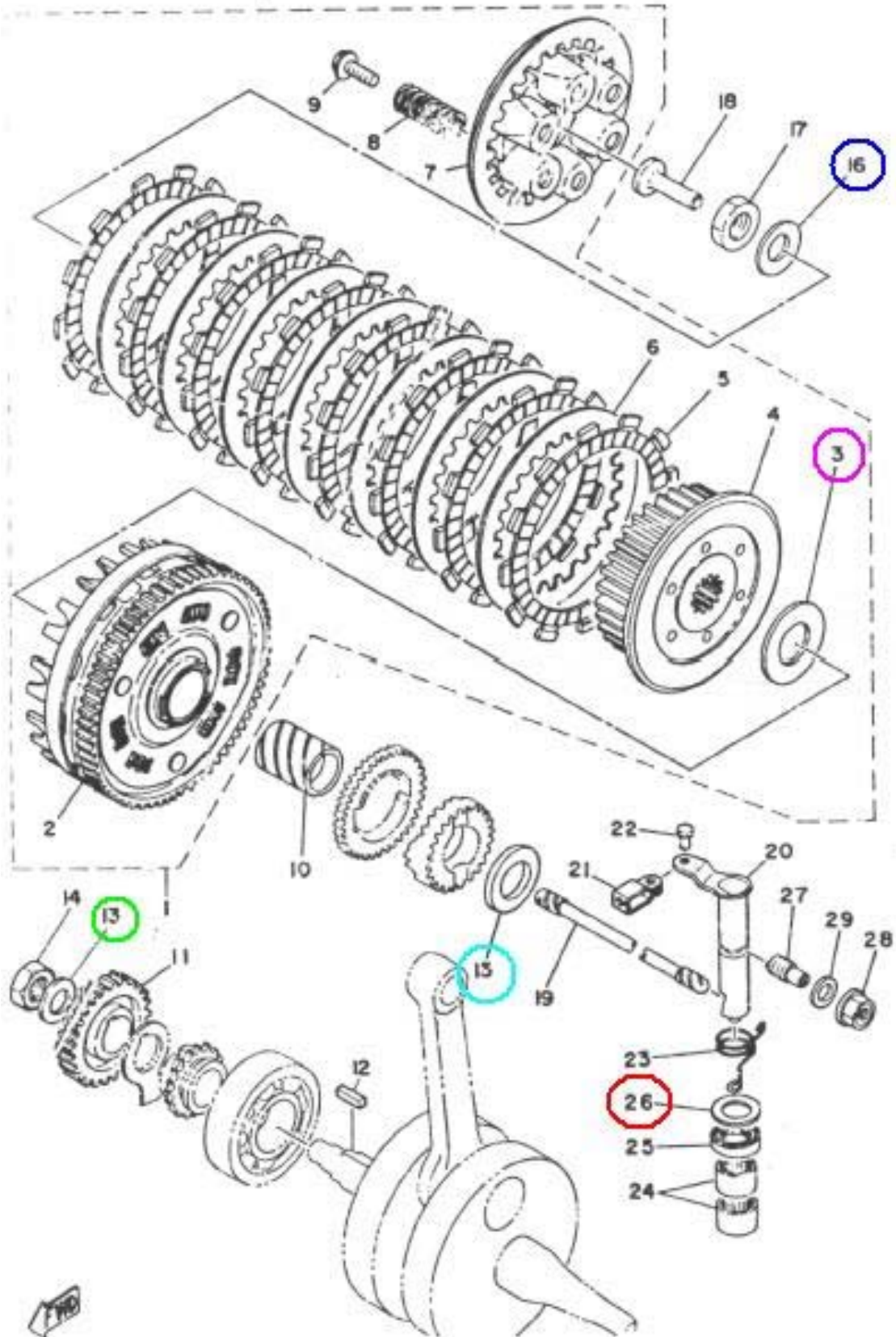
Größe	Beschreibung	Fiche	Pos.	Yamaha-Nr.	Kedo-Nr.
18 x 28 x 0,5	Abdeckscheibe Wellendichtring Ausrückhebel	C7	26	90201-17327	





 = 10 mm

Größe	Beschreibung	Fiche	Pos.	Yamaha-Nr.	Kedo-Nr.
19 x 35 x 2	Tellerfeder Zentralmutter Kupplung	C7	16	214-16119-00	

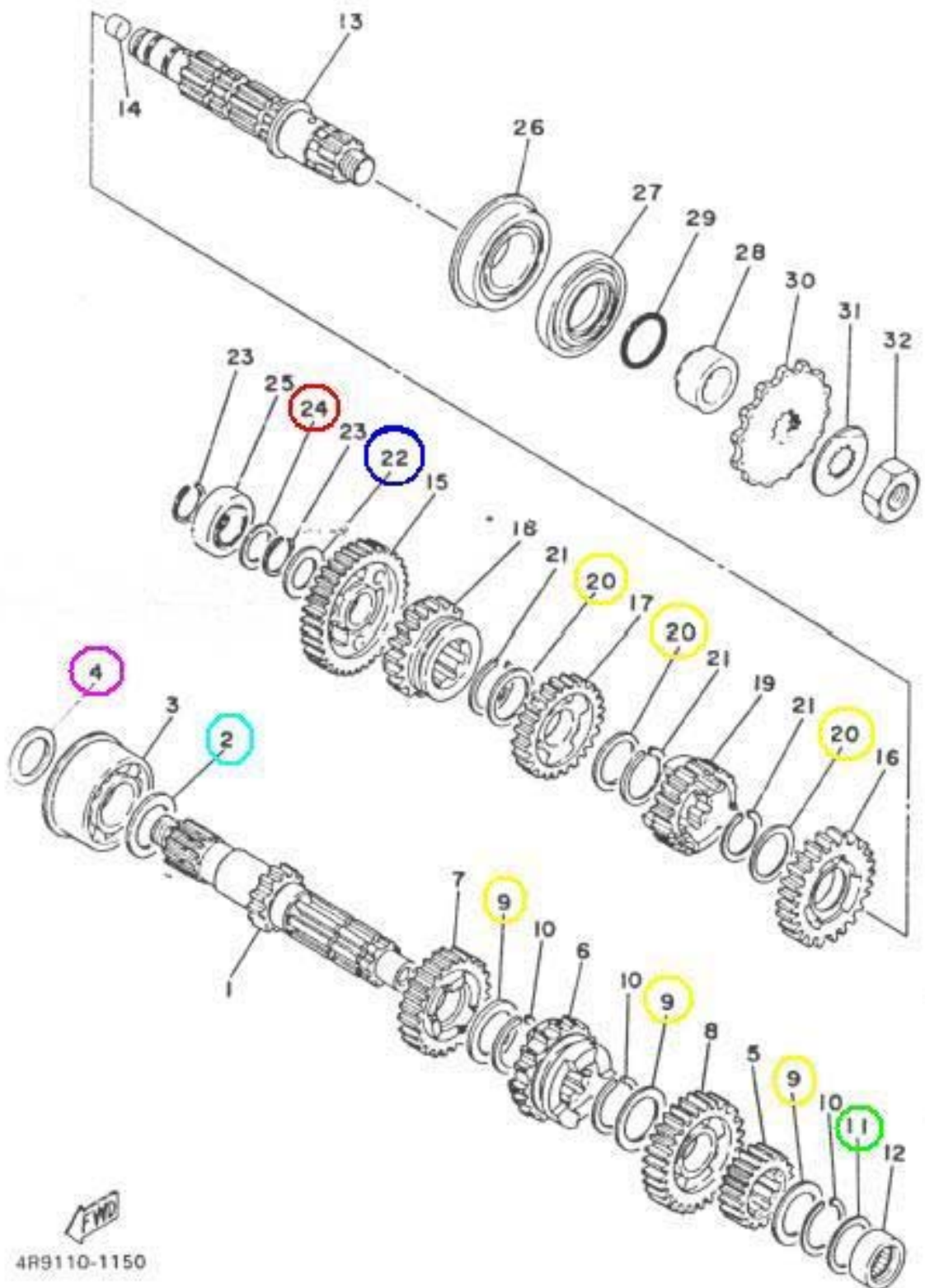




= 10 mm

Größe	Beschreibung	Fiche	Pos.	Yamaha-Nr.	Kedo-Nr.
20 x 25 x 1	Zwischenscheibe Getriebewelle	C9	24	90201-20266	27794
20 x 25 x 1	Anlaufscheibe Nadellager Hauptwelle	C9	11	90201-20266	27794

"Zwischenscheibe Getriebewelle" ist die Verkaufsbezeichnung bei KEDO.  
 Die Anlaufscheibe am Nadellager dürfte häufiger verloren gehen,  
 deshalb ist sie hier separat aufgeführt.

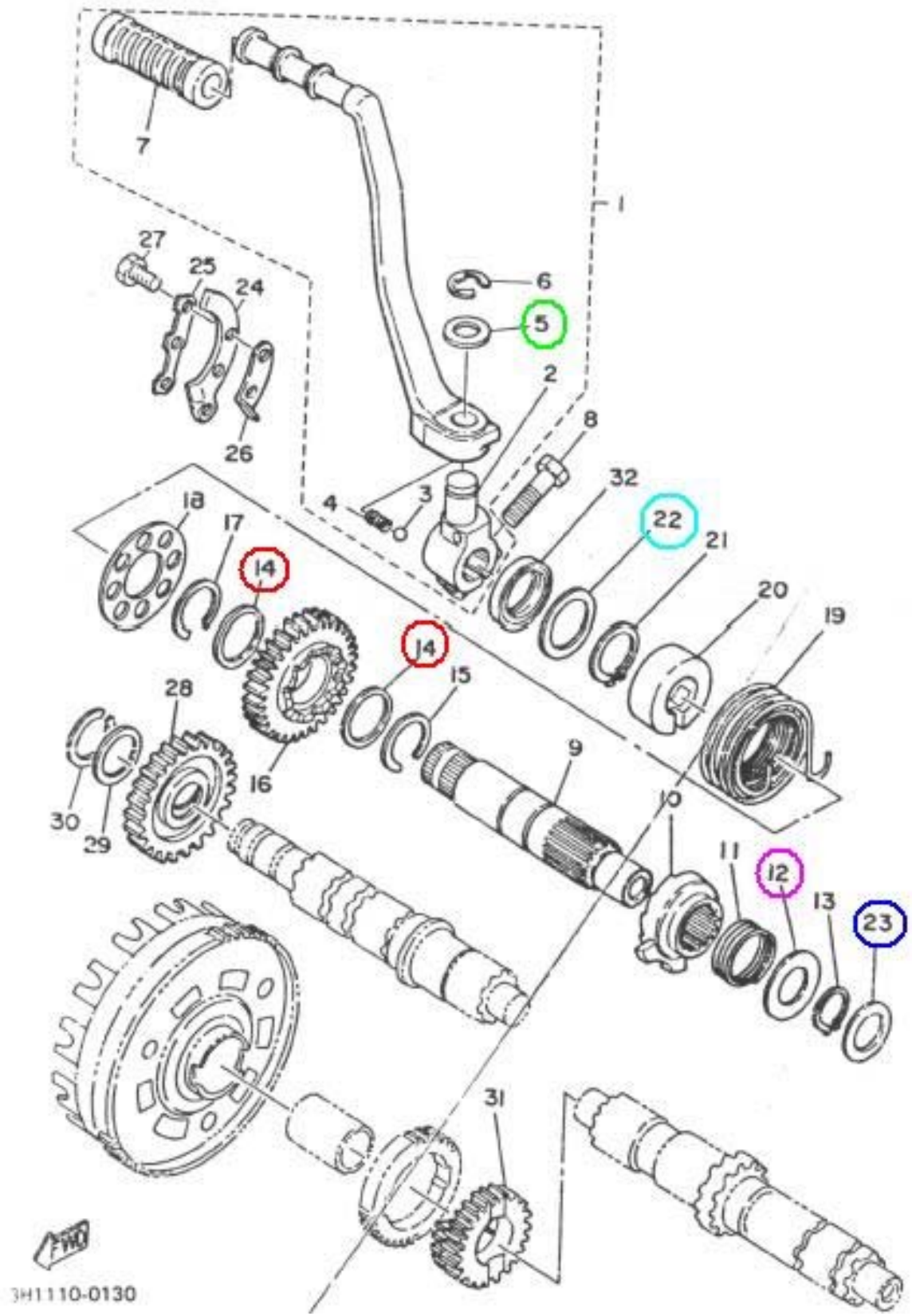




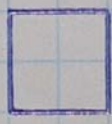
 = 10 mm



Größe	Beschreibung	Fiche	Pos.	Yamaha-Nr.	Kedo-Nr.
20 x 30 x 1	Anlaufscheibe Sperrklinkenrad	C5	14	90201-25287	

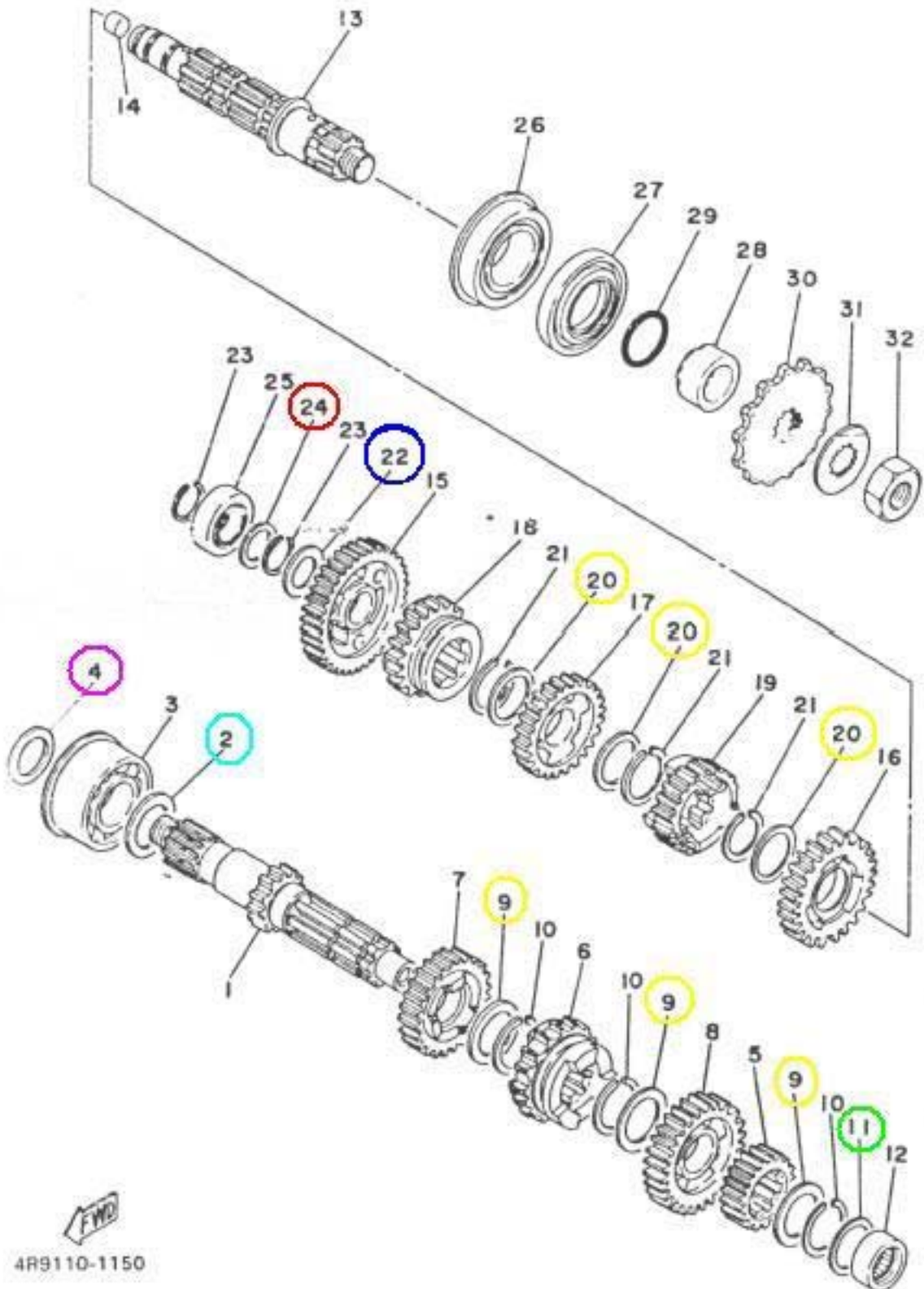




 = 10 mm

Größe	Beschreibung	Fiche	Pos.	Yamaha-Nr.	Kedo-Nr.
20 x 30 x 1,5	Anlaufscheibe Losrad 1.Gang	C9	22	90201-20278	28393
20 x 30 x 1,5	Anlaufscheibe Kickstarterwelle im Gehäuse	C5	23	90201-20278	28393

Bezeichnung bei Kedo:  
U-Scheibe Getriebewelle





= 10 mm

Größe

Beschreibung

Fiche Pos.

Yamaha-Nr.

Kedo-Nr.

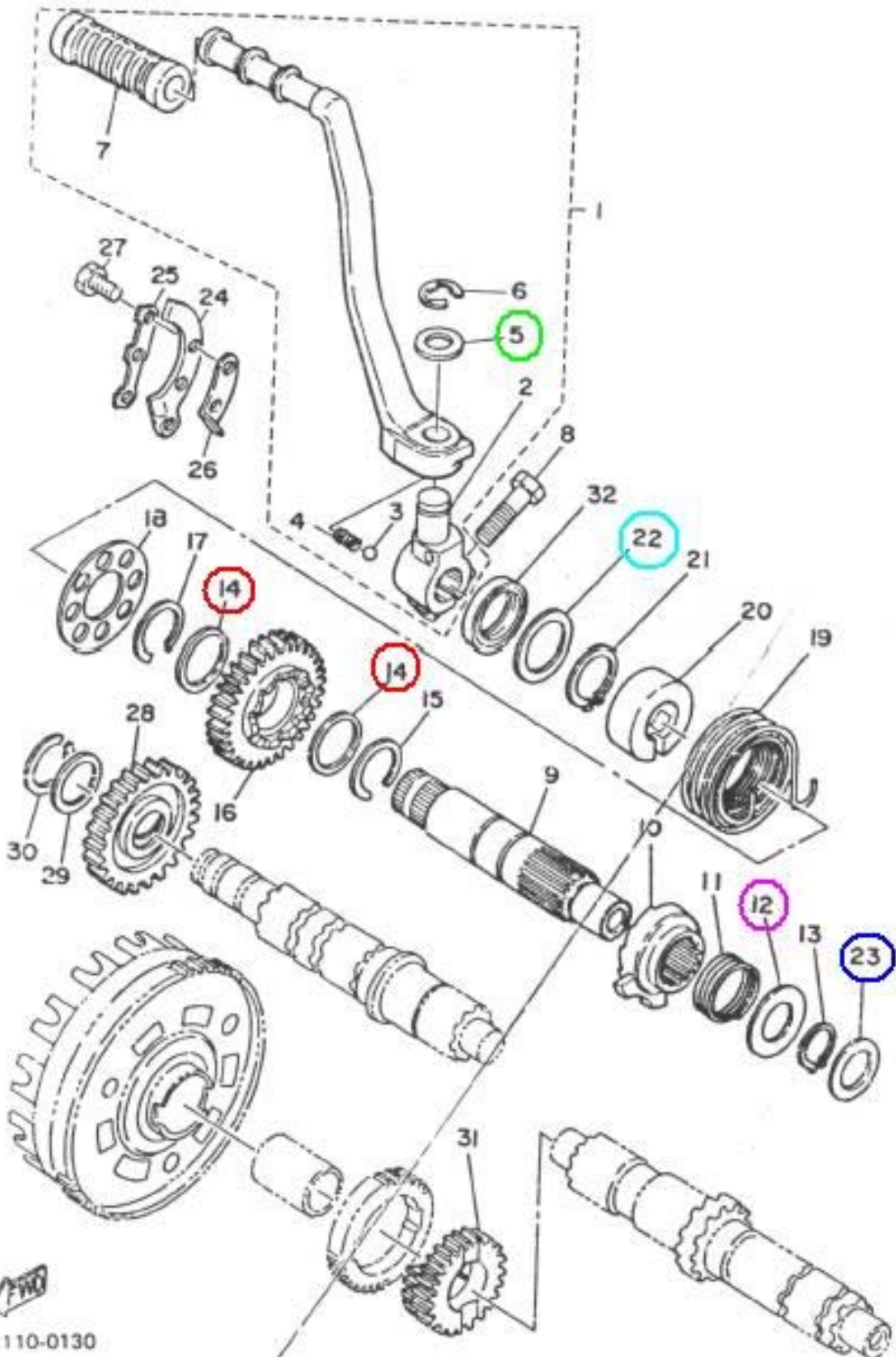
20 x 37 x 1,5

Gegendruckscheibe Feder  
Sperrklinkenrad

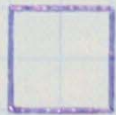
C5

12

363-15676-00



3H1110-0130



= 10 mm

Größe

Beschreibung

Fiche Pos.

Yamaha-Nr.

Kedo-Nr.

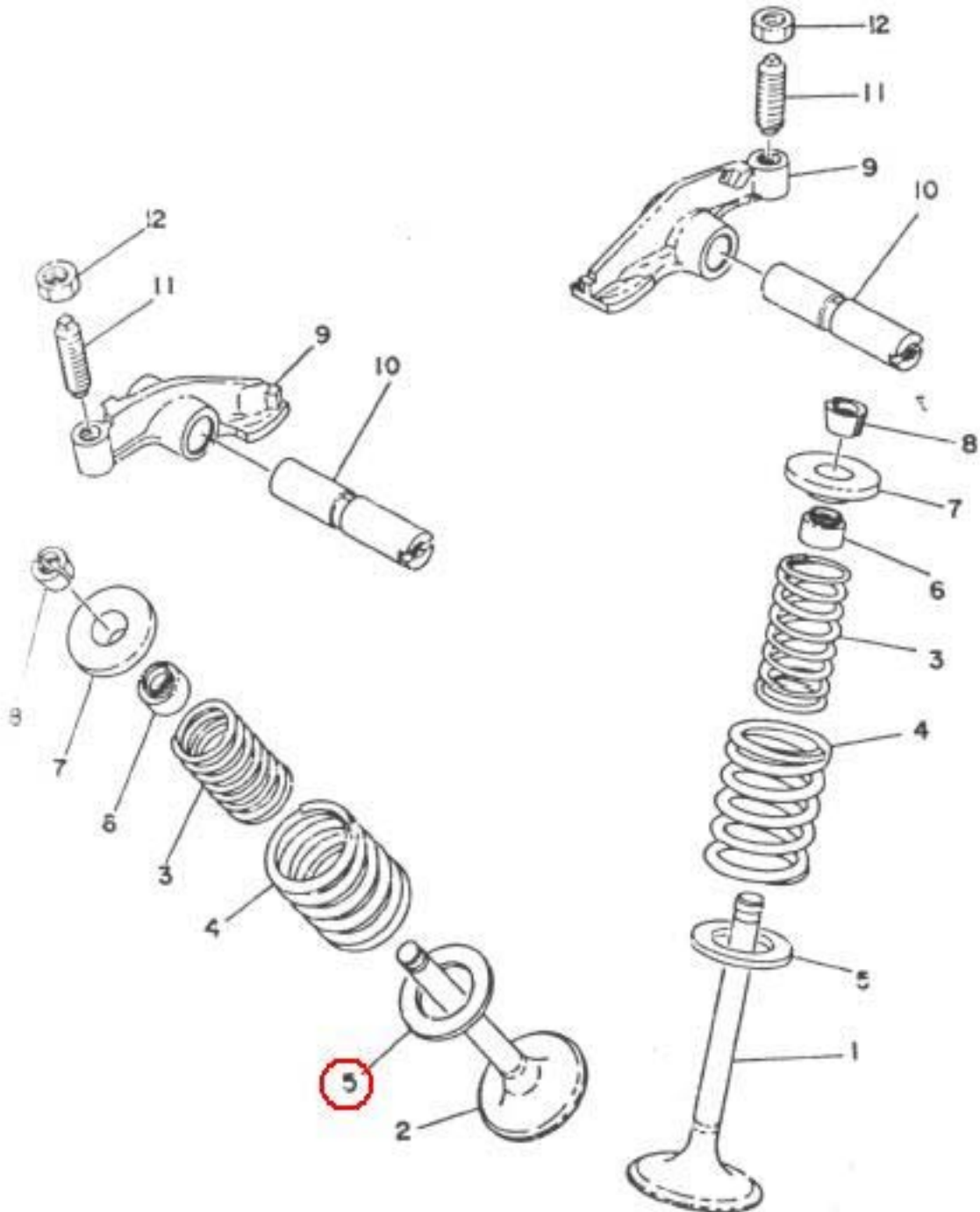
23 x 34 x 1,5

Unterer Federteller Ventilfeder


B6

5

256-12116-01



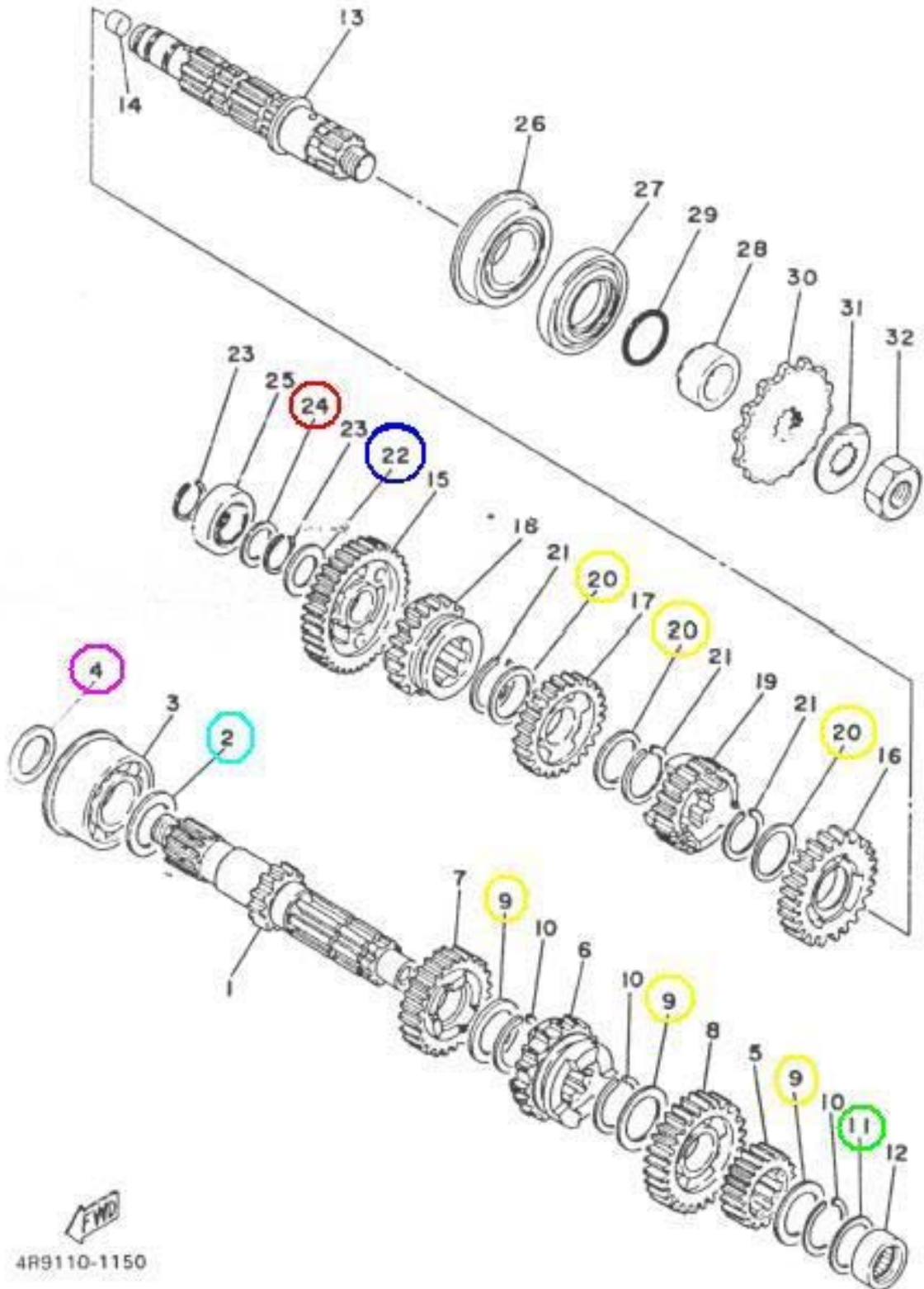


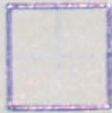
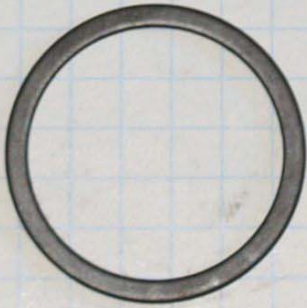
 = 10 mm



Größe	Beschreibung	Fiche	Pos.	Yamaha-Nr.	Kedo-Nr.
25 x 30 x 1	Scheibe Getriebewelle, An- und Abtrieb	C9	9+20	9201-253K0	28609

offenbar Ersetzung von 90201-25287  
durch neue Nummer 9201-253K0

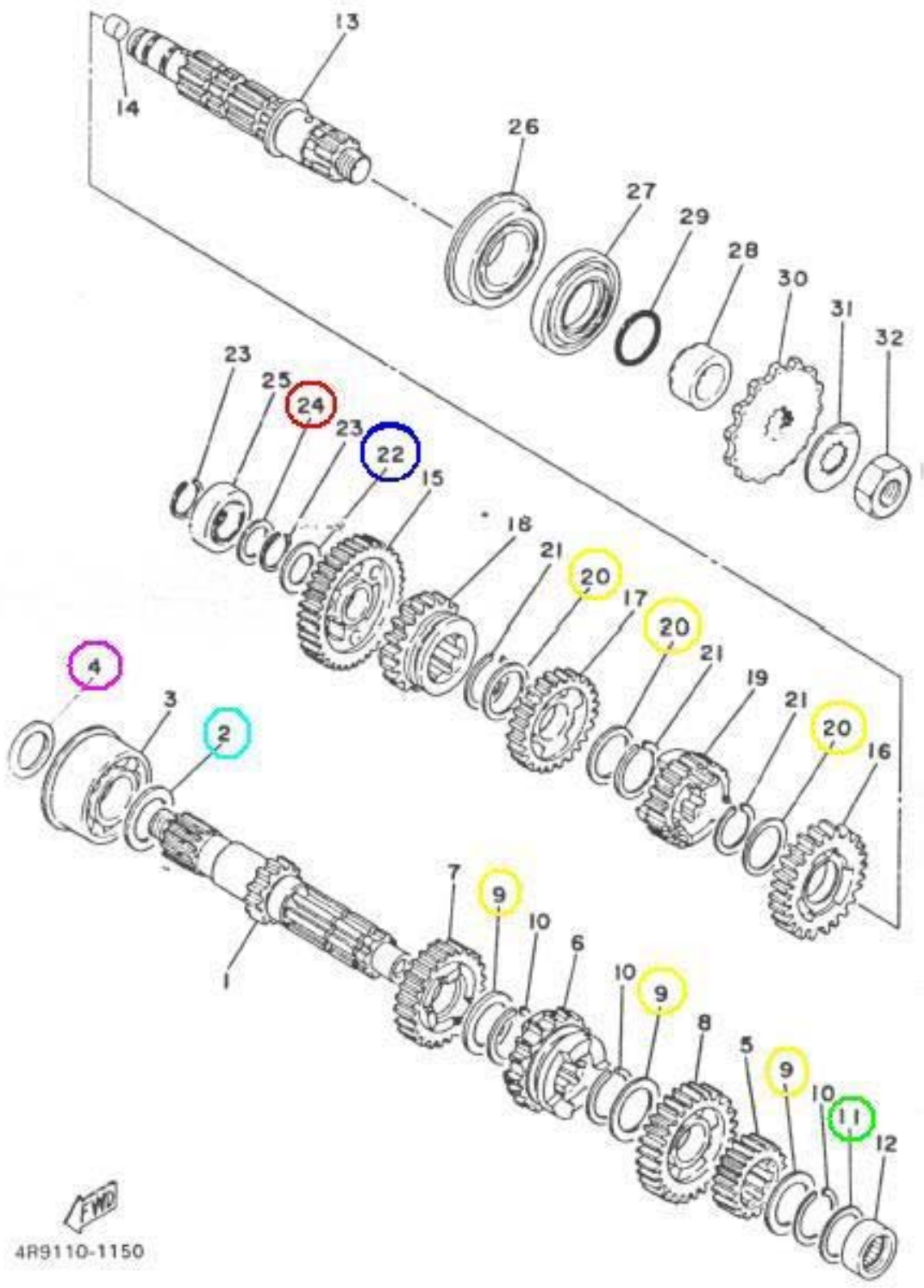




= 10 mm

Größe	Beschreibung	Fiche	Pos.	Yamaha-Nr.	Kedo-Nr.
25 x 34 x 0,5	Paßscheibe Getriebehauptwelle	C9	2	168-17428-01-05	27521

die "Verlustscheibe"



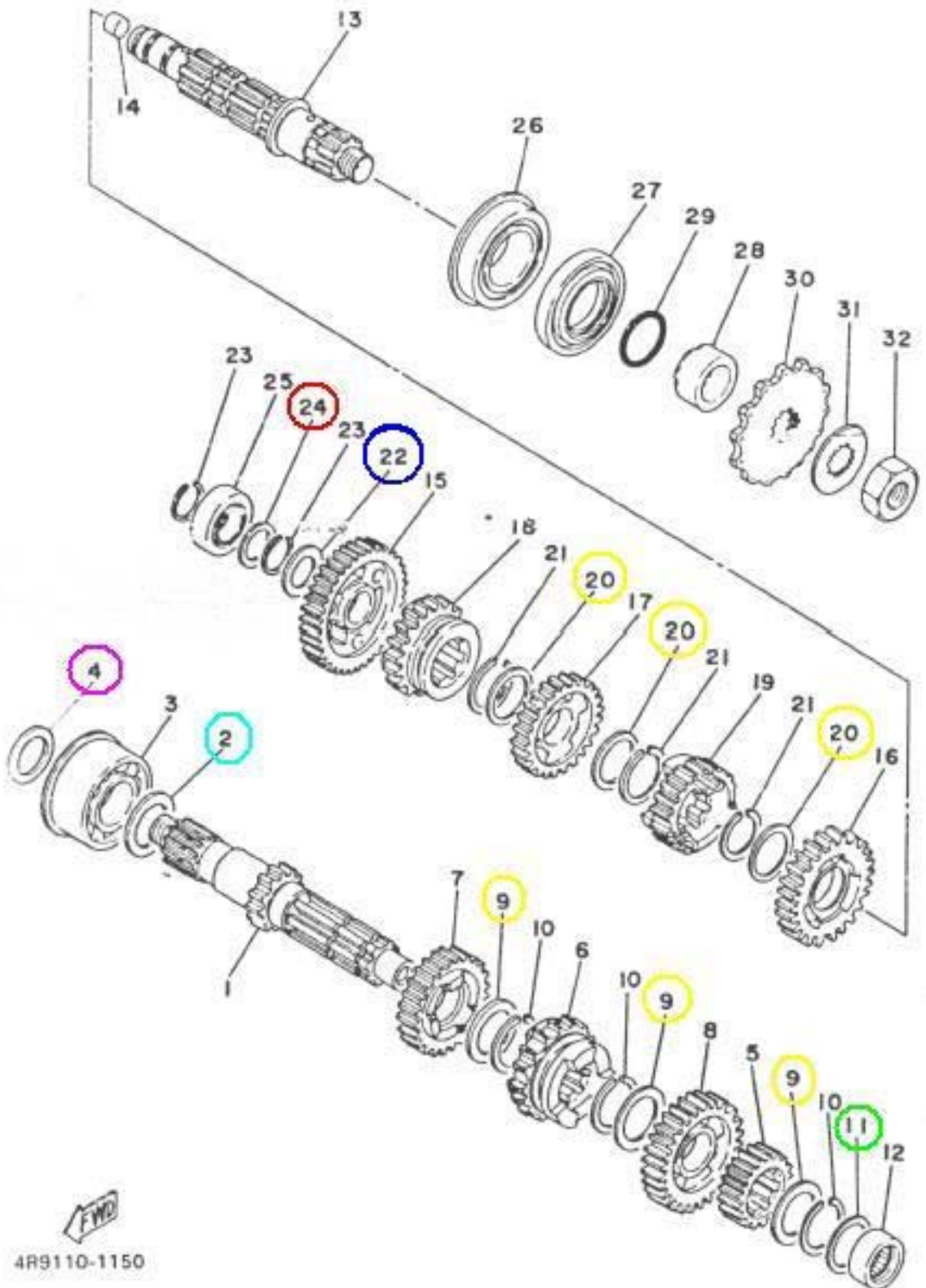
4R9110-1150




 = 10 mm

Größe	Beschreibung	Fiche	Pos.	Yamaha-Nr.	Kedo-Nr.
25 x 34 x 3	Distanzscheibe Kupplung - Hauptwellenlager	C9	4	90201-252A4	

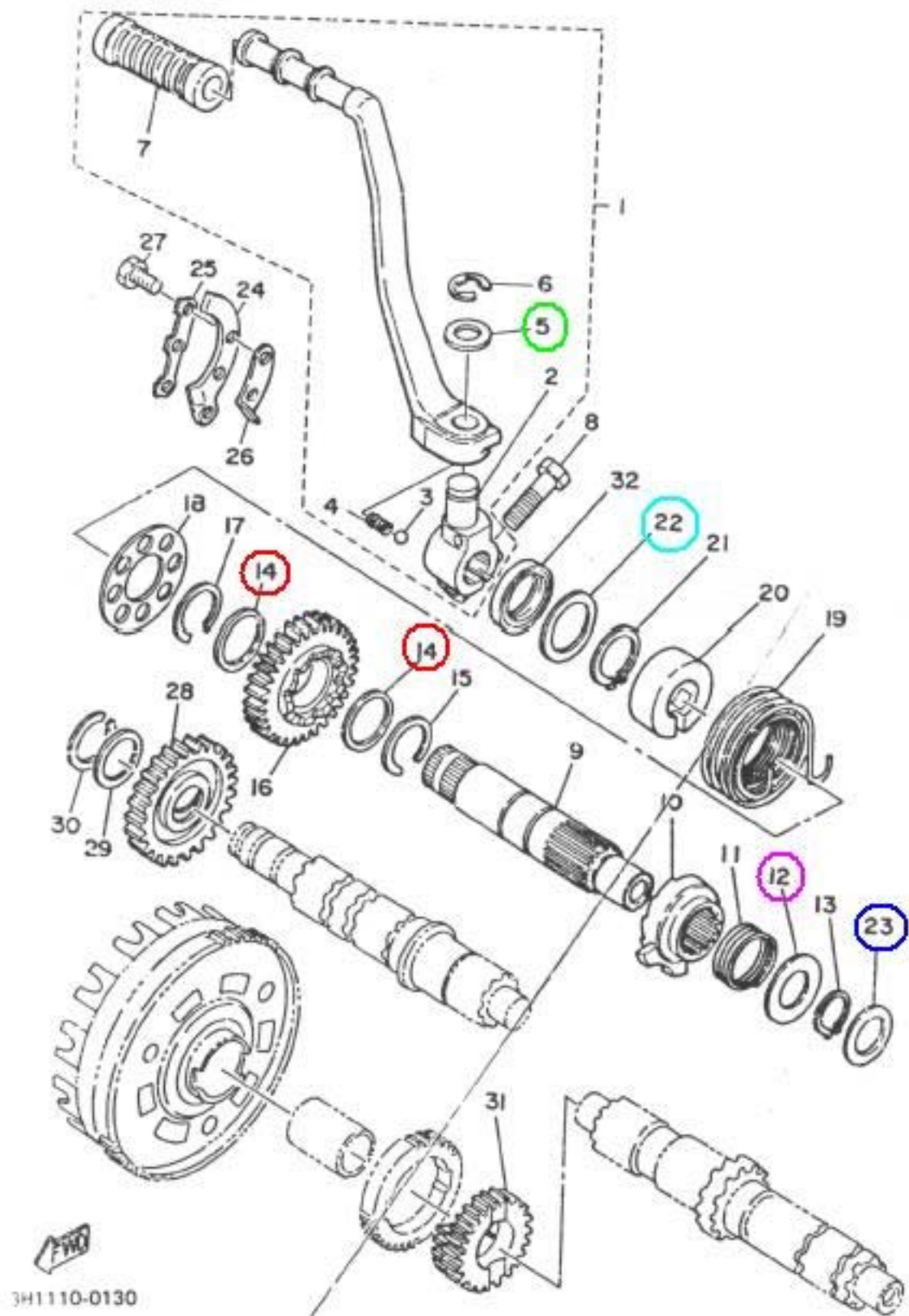
Wird nur bei einreihigem Hauptwellenlager (C9,Pos.3) verwendet!  
Bei der alten, zweireihigen Version des Lagers entfällt die Scheibe.

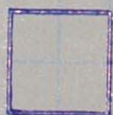




 = 10 mm

Größe	Beschreibung	Fiche	Pos.	Yamaha-Nr.	Kedo-Nr.
25 x 36 x 1	Anlaufscheine Kickstarterwelle - Motordeckel	C5	22	90201-25290	28998





= 10 mm



Größe

Beschreibung

Fiche Pos.

Yamaha-Nr.

Kedo-Nr.

25 x 41,5 x 4

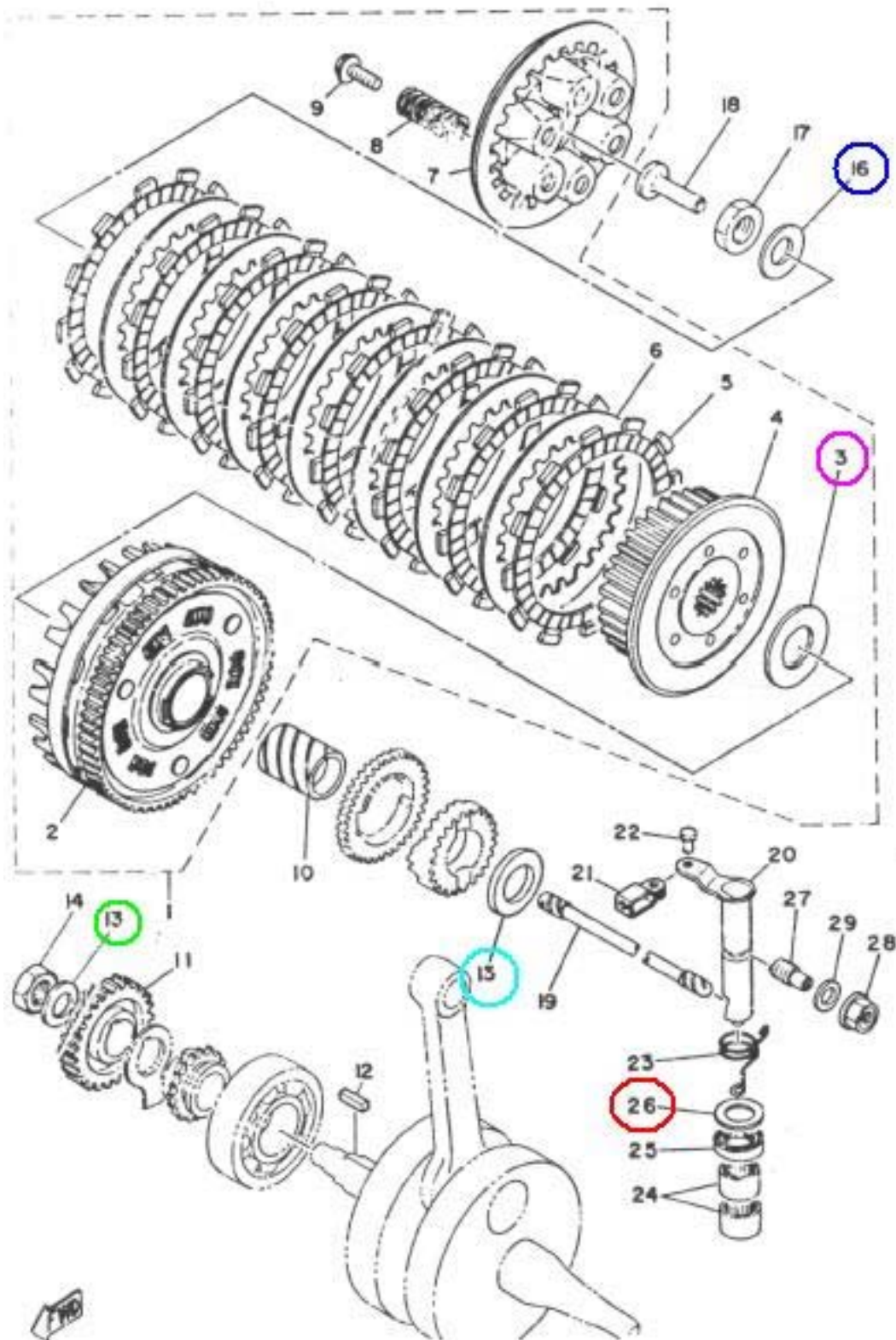
Distanzscheibe Kickerritzel - Kuplung

C7


15

363-16154-00

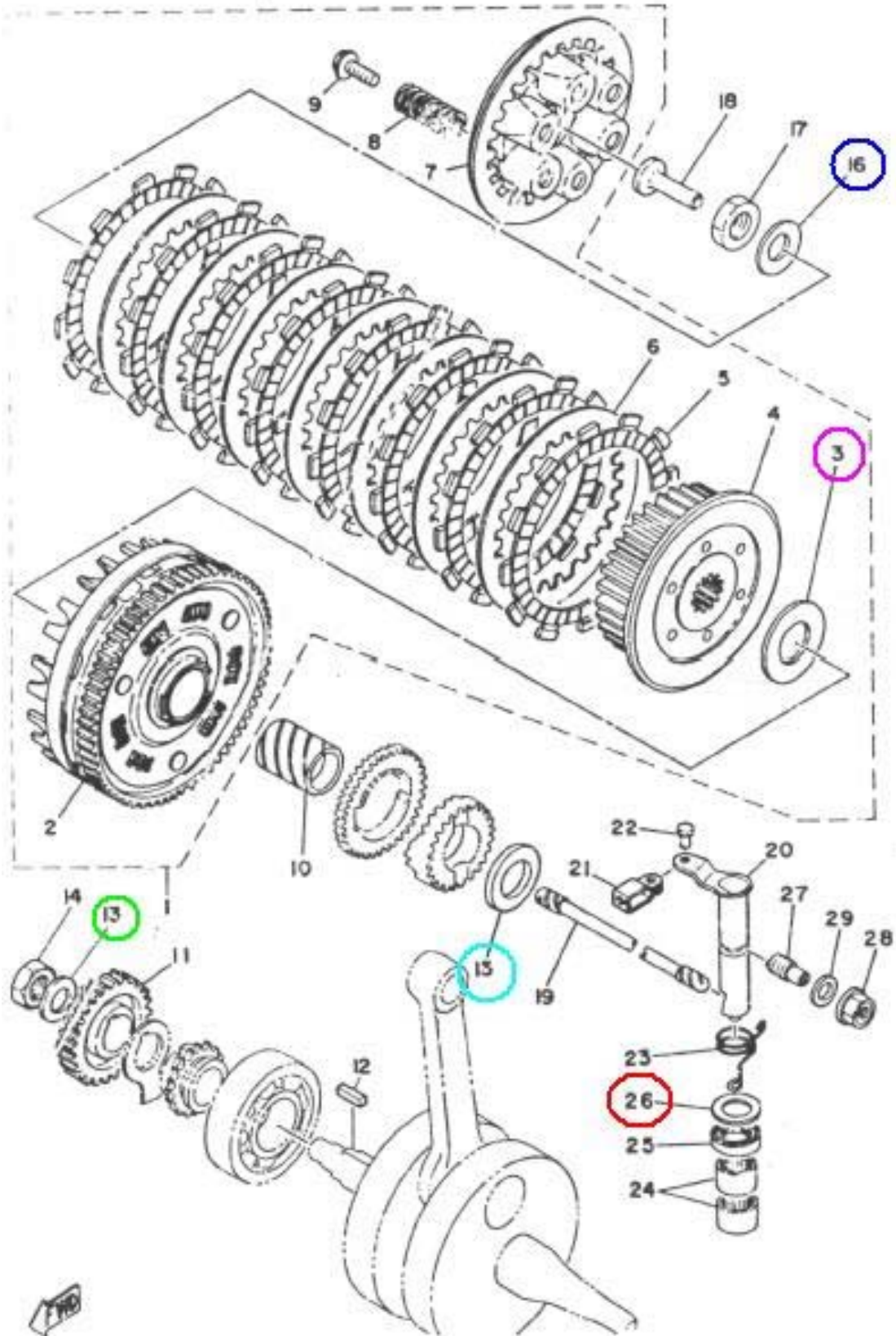
Druckfehler im Fiche, dort steht in der Zeichnung "13"






 = 10 mm

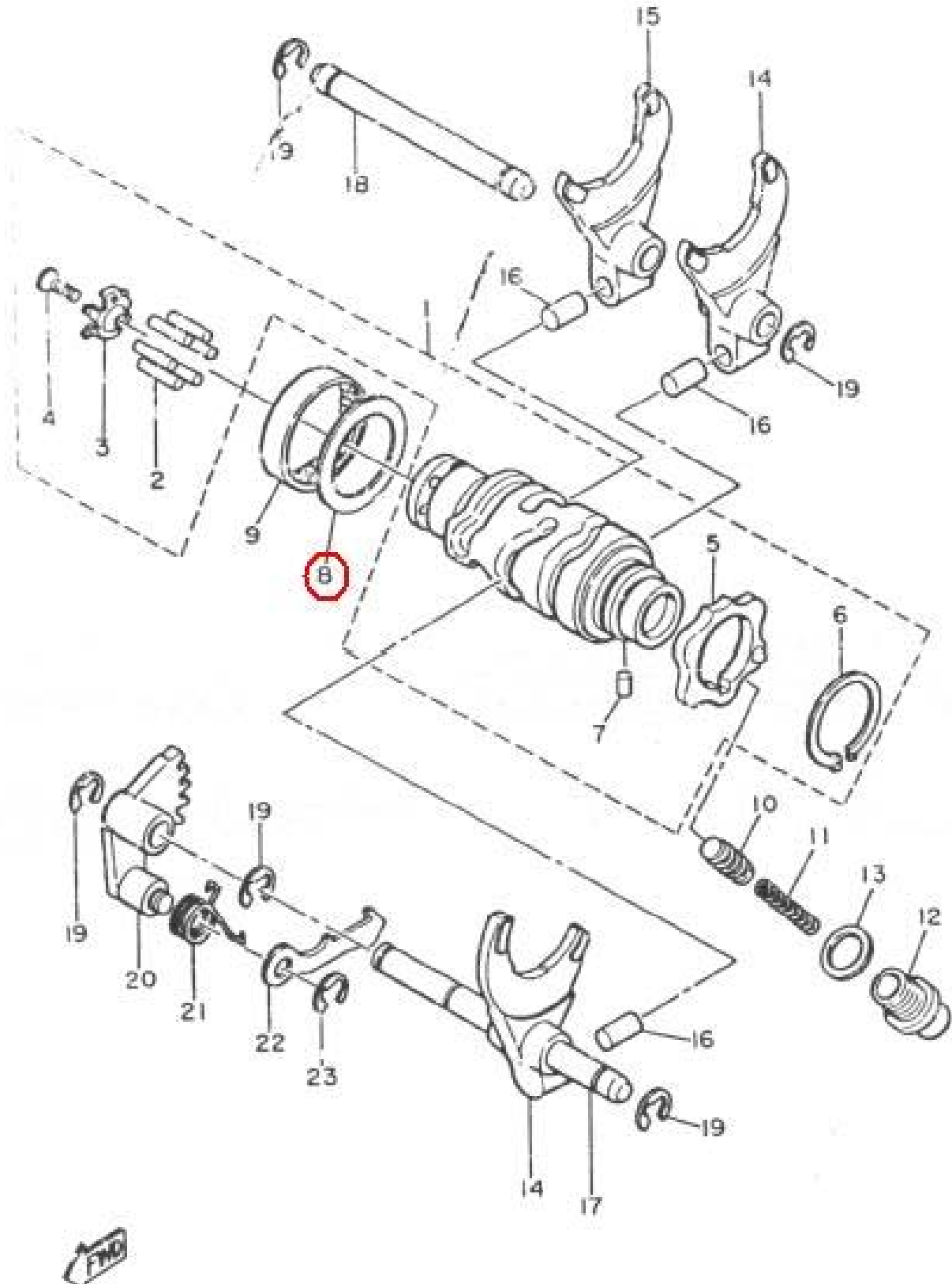
Größe	Beschreibung	Fiche	Pos.	Yamaha-Nr.	Kedo-Nr.
25 x 50 x 2	Anlaufscheibe Kupplungsnahe	C7	3	170-16164-00	






 = 10 mm

Größe	Beschreibung	Fiche	Pos.	Yamaha-Nr.	Kedo-Nr.
32 x 42 x 1	Anlaufscheibe Schaltwalze	C11	8	90201-32673	





 = 10 mm